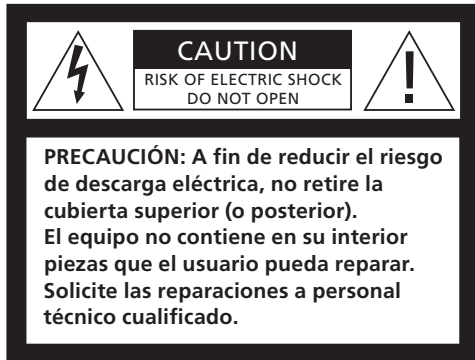


# BeoLab 7-6

Guía



**ADVERTENCIA:** A fin de reducir el riesgo de incendio o descarga eléctrica, no exponga este aparato a la lluvia ni a la humedad. No exponga este equipo a goteos o salpicaduras ni coloque ningún objeto que contenga líquido, como un jarrón, sobre el mismo.

Si desea desconectar completamente este equipo de la red eléctrica de corriente alterna, desconecte el enchufe de alimentación de la toma de suministro eléctrico. El dispositivo de desconexión debe encontrarse en un lugar fácilmente accesible.



El símbolo compuesto por un rayo con punta de flecha inscrito dentro de un triángulo equilátero advierte al usuario acerca de la presencia de un nivel de "tensión peligrosa" sin aislamiento en el interior del producto, que podría ser de magnitud suficiente como para constituir un riesgo de descarga eléctrica para personas.



El símbolo compuesto por un signo de exclamación inscrito dentro de un triángulo equilátero advierte al usuario acerca de la existencia de instrucciones de uso y mantenimiento (técnicas) importantes en la documentación que acompaña al producto.

Una vez finalizada la instalación del altavoz según lo descrito en las páginas siguientes, conecte todo el sistema a la red eléctrica.

### Protección del altavoz

El altavoz está equipado con un sistema de protección térmica que evita los daños derivados del sobrecalentamiento. Si se produce un error o si los altavoces se calientan en exceso, el sistema pasa automáticamente el altavoz correspondiente al modo standby.

### Para restablecer el sonido:

- > Desconecte el altavoz de la red eléctrica.
- > Permita que el sistema se restaure o se enfríe (durante 3–5 minutos, aproximadamente).
- > Vuelva a conectar el altavoz a la red eléctrica.

*Si el problema persiste, póngase en contacto con su distribuidor de Bang & Olufsen.*

### Limpieza del altavoz

Limpie el polvo de las superficies utilizando un paño suave y seco. Si fuera necesario, elimine las manchas de grasa o la suciedad persistente utilizando un paño suave que no deposite pelusas, muy escurrido e impregnado en una solución de agua con unas gotas de detergente neutro de tipo lavavajillas.

Puede limpiar la rejilla frontal del altavoz con un aspirador configurado a la mínima potencia y equipado con un accesorio de cepillado suave.

*No limpie ninguna pieza del altavoz usando alcohol o disolventes de otro tipo.*

### Encendido y apagado

El altavoz se encenderá automáticamente al encender su sistema Bang & Olufsen. Del mismo modo, el altavoz pasará al modo standby al apagar el sistema.



**Precaución:** *Manipule la rejilla frontal del altavoz extremando la precaución. La garantía no cubre las abolladuras y arañazos.*

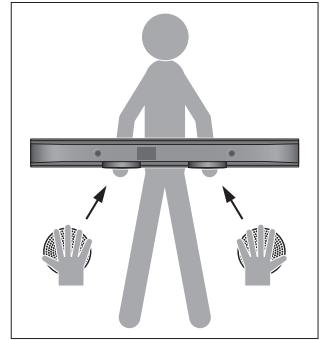
## Instalación del altavoz

*Se recomienda seguir el procedimiento descrito a continuación:*

- Desconecte su sistema Bang & Olufsen de la red eléctrica.
- Fije el altavoz siguiendo los pasos descritos en la página siguiente.
- Conecte el altavoz y configure el interruptor de posición de acuerdo con lo descrito en la sección 'Conexión de los cables' (páginas 6–7).
- Vuelva a conectar todo el sistema a la red eléctrica.

### Precaución

- Asegúrese de colocar y conectar el altavoz de acuerdo con las instrucciones que contiene esta Guía. A fin de evitar posibles lesiones, utilice únicamente soportes de pie y de pared homologados por Bang & Olufsen.
- El altavoz sólo puede apagarse completamente desconectándolo de la toma de suministro eléctrico.
- No intente abrir el altavoz. Este tipo de operaciones debe ser llevado a cabo por personal técnico cualificado.
- El altavoz ha sido diseñado para su uso en entornos interiores domésticos y secos, a una temperatura comprendida entre 10 y 40 °C.
- Coloque el altavoz siempre en posición horizontal y no apoye ningún objeto sobre él.
- Con el fin de no obstaculizar la emisión de sonido a través de los puertos posteriores de reflexión de graves y las unidades de graves situadas en la parte inferior, mantenga una separación mínima de 6 cm (2½") entre las partes trasera e inferior del altavoz y las superficies circundantes.
- *La escucha prolongada de sonidos a un nivel muy alto de volumen puede causar lesiones auditivas.*

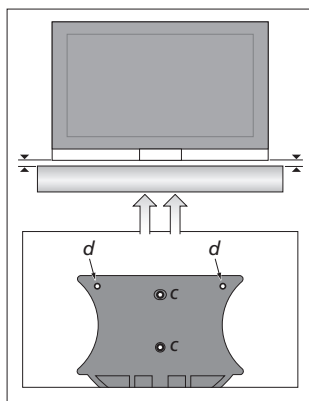
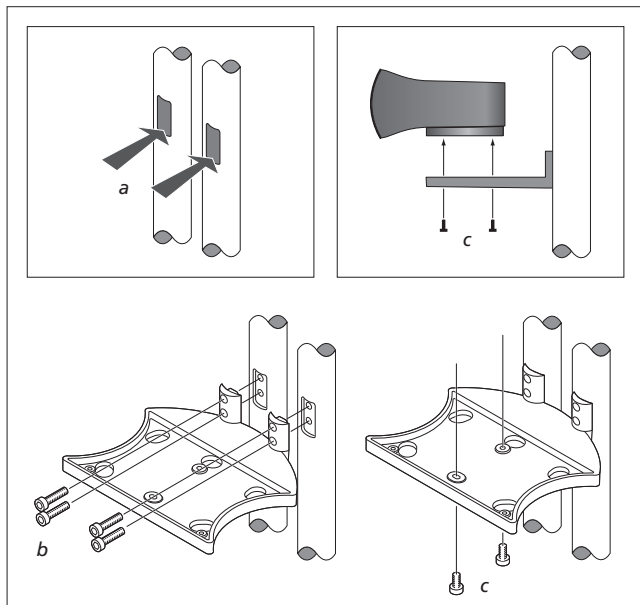


**Manipulación del altavoz:** *Con el fin de no provocar abolladuras o arañazos en la rejilla frontal del altavoz, se recomienda sostenerlo por las dos unidades de graves situadas en la parte inferior al levantarlo. ¡No sostenga el altavoz ejerciendo presión sobre la rejilla frontal!*

### Fijación del altavoz

Los pasos descritos a continuación explican cómo fijar el altavoz a un soporte Bang & Olufsen.

- a Retire las dos pequeñas cubiertas del soporte (si se encuentran colocadas). Presiónelas en la dirección que indican las flechas para aflojarlas.
- b Fije la abrazadera al soporte. Utilice para ello los cuatro tornillos más largos (M5 × 25 mm).
- c Fije el altavoz a la abrazadera. Utilice para ello los dos tornillos de menor longitud (M5 × 8 mm). No apriete completamente los tornillos antes de haber realizado los ajustes descritos a continuación (d).



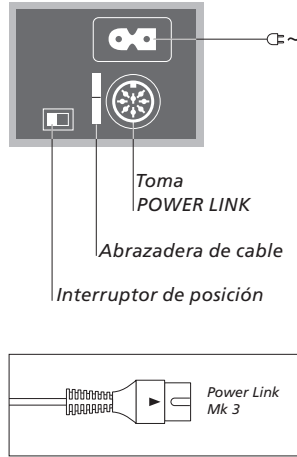
**Ajustes:** Asegúrese de que el televisor se encuentre nivelado sobre su soporte en primer lugar. A continuación, utilice los dos tornillos (d) para ajustar la posición del altavoz de modo que quede paralelo al borde inferior del televisor. Haga coincidir la parte frontal del altavoz con el televisor y apriete los dos tornillos (c).

## Conexión de los cables

Esta Guía explica cómo instalar el altavoz en una instalación equipada con un BeoVision 7. Si desea utilizarlo en una instalación que *no contenga* un BeoVision 7, necesitará un cable de alimentación y un cable Power Link. Dichos cables se encuentran a su disposición como accesorios opcionales a través de su distribuidor de Bang & Olufsen.

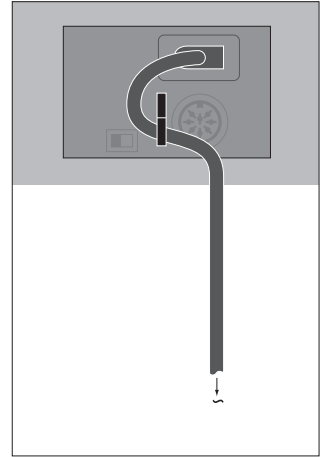
El panel de conexiones se encuentra ubicado en la parte posterior del altavoz. Si desea obtener más información acerca de las tomas de su sistema Bang & Olufsen, consulte las Guías que se adjuntan con cada uno de los componentes del sistema.

*Antes de efectuar cualquier conexión, desconecte el sistema Bang & Olufsen de la red eléctrica.*



**Toma POWER LINK:** Utilice esta toma para conectar el altavoz a una de las tomas Power Link del sistema Bang & Olufsen.

*Nota: No utilice cables Power Link del tipo antiguo. Este tipo de cables genera ruido y, por tanto, no ofrece una calidad de sonido óptima. El tipo nuevo lleva una marca triangular en el conector.*



**Abrazadera de cable:** Por motivos de seguridad, el cable de alimentación que procede de la toma de suministro eléctrico debe mantenerse unido al altavoz. Para ello, pase el cable a través de la abrazadera.

**Cable de alimentación:** El cable y el enchufe de alimentación suministrados han sido diseñados especialmente para este equipo. Si cambia el enchufe o el cable de alimentación resulta dañado, deberá adquirir otro a través de su distribuidor de Bang & Olufsen.

### Interruptor de posición

Al colocar un altavoz en una esquina o cerca de una pared, su nivel de graves se amplifica en comparación con el de un altavoz situado en una posición más libre.

Para evitar esta amplificación excesiva de las frecuencias graves, configure el interruptor de posición de modo que el nivel de graves se ajuste a la ubicación del altavoz. La posición apropiada del interruptor dependerá de la distancia del altavoz a las paredes y las esquinas de la habitación.

*El interruptor cuenta con dos posiciones:*

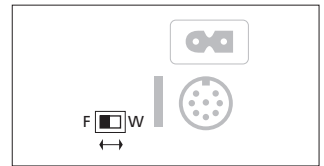
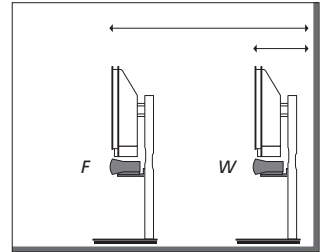
#### **F – Posición libre**

Configure el interruptor en esta posición si el altavoz está colocado de modo que la distancia que separa la rejilla frontal de la pared posterior sea superior a 50 cm (20”).

#### **W – Posición de pared**

Configure el interruptor en esta posición si el altavoz está colocado de modo que la distancia que separa la rejilla frontal de la pared posterior sea inferior a 50 cm (20”).

Si el altavoz está instalado en un soporte de baja altura y ha decidido colocarlo en el suelo, deberá configurar el interruptor de posición en la posición **W**.



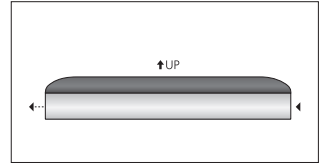
*El interruptor de posición está situado en el panel de conexiones del altavoz.*

## Para su información ...

**Si desea consultar las etiquetas de homologación, retire la rejilla frontal del altavoz.**

Presione la rejilla frontal hacia la izquierda (~ 10 mm) para retirarla.

*Nota: Para instalar de nuevo la rejilla frontal, asegúrese de que los cinco 'puntos de sujeción' encajen en las abrazaderas correspondientes del altavoz. No intente montar la rejilla frontal en posición invertida (observe la marca ↑UP impresa en la parte posterior de la rejilla).*



**Precaución:** Manipule la rejilla frontal del altavoz extremando la precaución. La garantía no cubre las abolladuras y arañazos.

**CE** Este producto satisface los requisitos establecidos por las Directivas 2004/108/CE y 2006/95/CE.

Las especificaciones técnicas, las características y el uso del producto se encuentran sujetos a cambios sin previo aviso.



**Residuos de equipos eléctricos y electrónicos (WEEE) – Protección medioambiental**



Los equipos, piezas y baterías de tipo eléctrico y electrónico marcados con este símbolo no deben eliminarse junto con los residuos domésticos habituales; todos los equipos, piezas y baterías de tipo eléctrico y electrónico deben recogerse y eliminarse de forma independiente.

Al deshacerse de equipos eléctricos y electrónicos utilizando los sistemas disponibles en su país, usted está protegiendo el medio ambiente y la salud humana y contribuye a realizar un uso prudente y racional de los recursos naturales. La recogida de equipos, baterías y residuos de tipo eléctrico y electrónico evita la contaminación potencial de la naturaleza con las

substancias peligrosas que podrían contener los productos y equipos de este tipo.

Su distribuidor de Bang & Olufsen le asesorará acerca de los pasos a seguir en su país para realizar la eliminación de forma correcta.

*Si el producto es demasiado pequeño como para ostentar el símbolo, éste aparecerá en su manual de usuario, el certificado de garantía o el embalaje.*

Todos los equipos Bang & Olufsen satisfacen los requisitos de las legislaciones medioambientales vigentes a nivel internacional.

***Sólo para el mercado estadounidense***

NOTA: Este equipo ha sido probado, hallándose que satisface los límites definidos para dispositivos digitales de clase B, de conformidad con el apartado 15 de las normas FCC.

Dichos límites han sido diseñados para proporcionar una protección razonable contra interferencias perjudiciales en una instalación residencial.

Este equipo genera, utiliza y puede irradiar energía de radiofrecuencia y, si no se instala y se utiliza de acuerdo con las instrucciones, puede causar interferencias perjudiciales para las comunicaciones por radio. No es posible, no obstante, garantizar que no se produzcan interferencias en una instalación particular. Si este equipo causa interferencias perjudiciales para la recepción de ondas de radio o televisión, lo cual puede determinarse apagando y encendiendo el equipo, se recomienda al usuario intentar corregir la interferencia poniendo en práctica una o más de las siguientes medidas:

- Cambiar la orientación o la ubicación de la antena receptora.
- Aumentar la separación entre el equipo y el receptor.
- Conectar el equipo a una toma de suministro eléctrico perteneciente a un circuito diferente de aquel al que pertenece la toma a la que está conectado el receptor.
- Consultar con su distribuidor o un técnico especialista en radio y televisión para solicitar ayuda.

***Sólo para el mercado canadiense***

Este aparato digital de clase B satisface todos los requisitos de la Norma Canadiense para Equipos Generadores de Interferencias.



